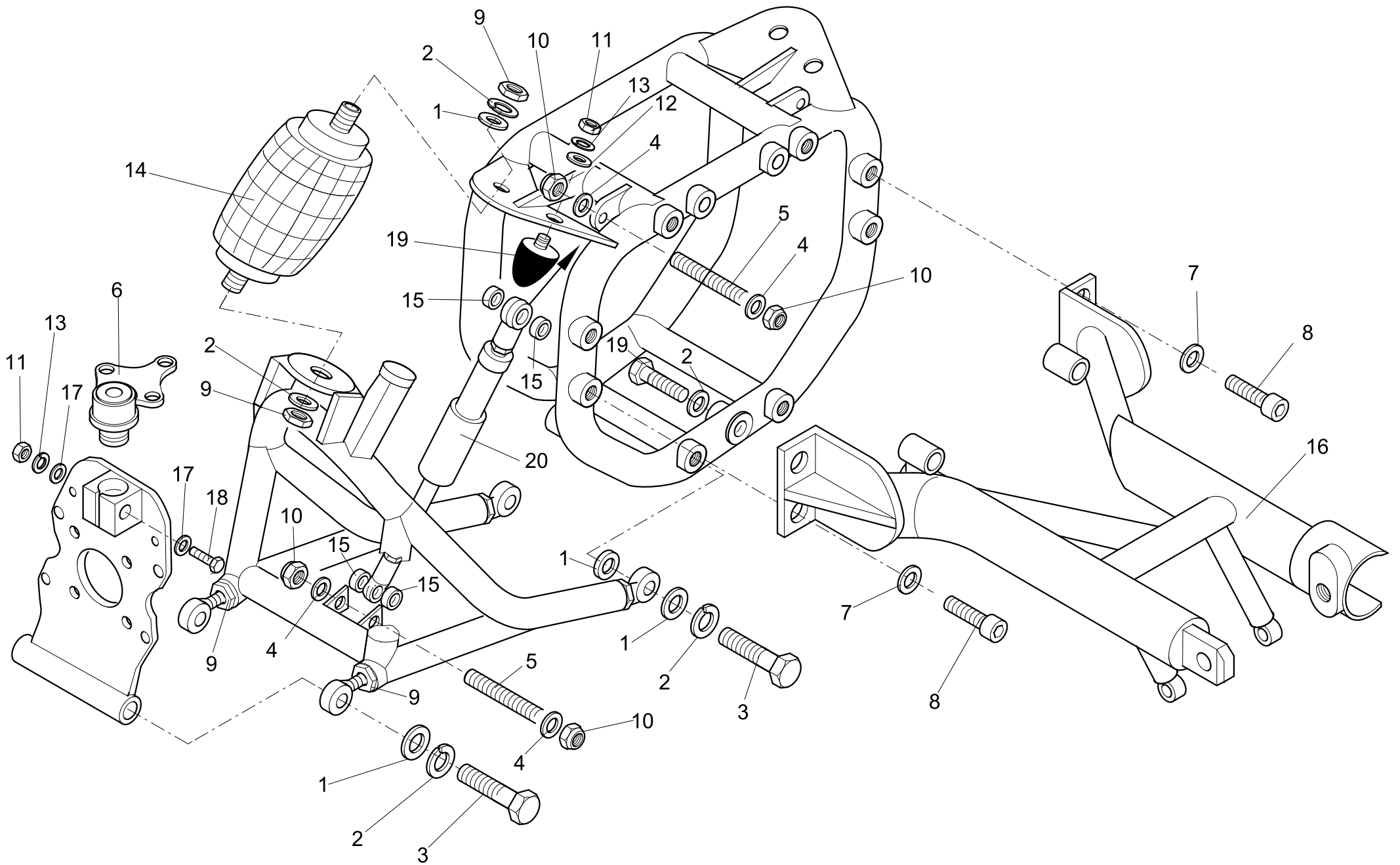


CT 1800 S (CTAF)



rewaco[®]
refreshes your life.





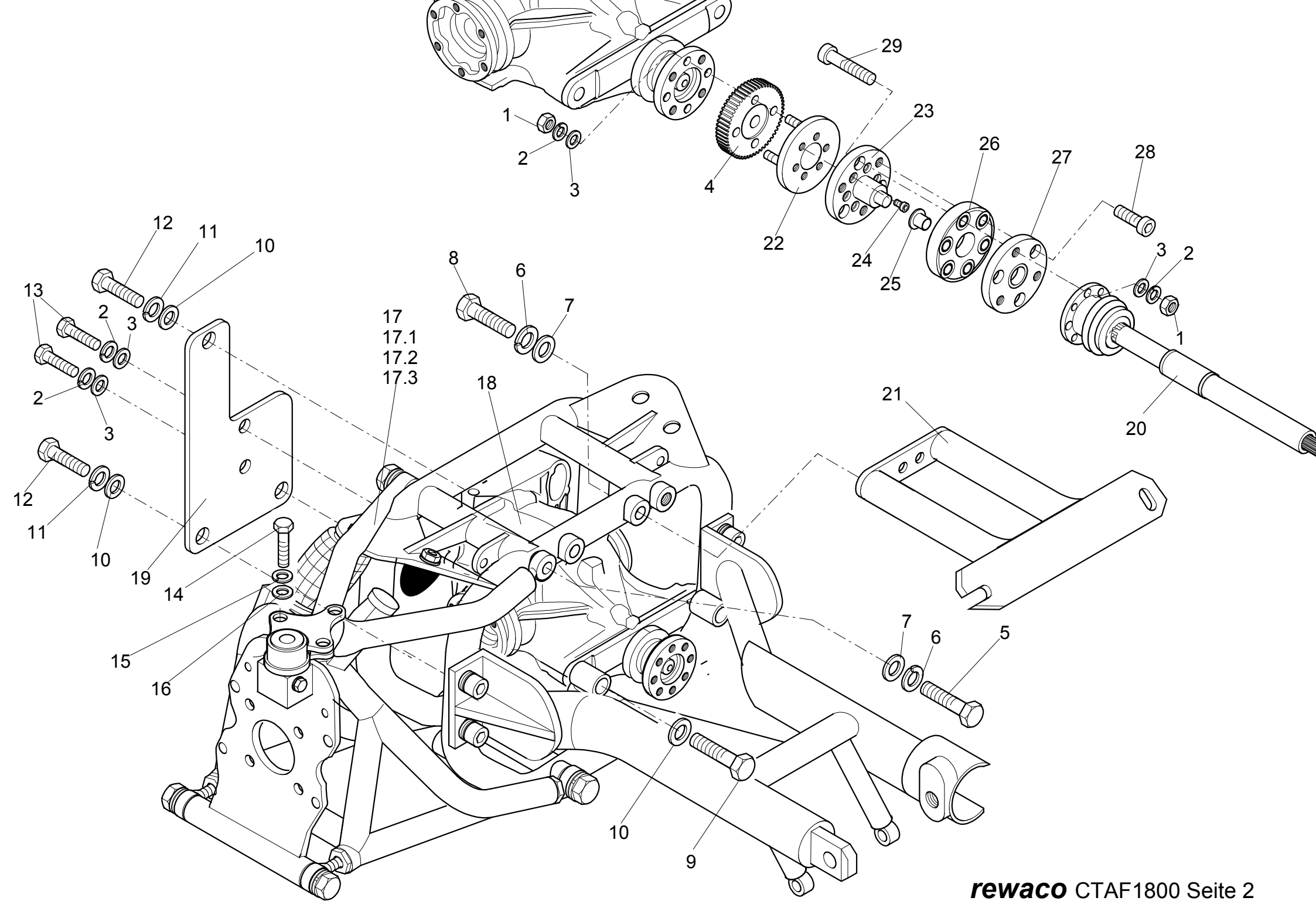
Modell: rewaco CTAF1800 Seite: 1

Bezeichnung: Montage Schwinge

Variante/n: CTAF1800

Version/en:

Pos.	Stk.	Artikel-Nr	Artikel bezeichnung
1	12	10090	U-Scheibe ZN M16 DIN7349
2	12	16733	Federring bl DIN 127 Federst. vz M16
3	8	17005	Skf-Schraube ZN M16X65 8.8
4	1	10089	U-Scheibe ZN M12 DIN 125
5	4	18144	Gewindestange M12X70
6	2	16889	Traggelenk CTAF 800/1800/2300
7	4	10088	U-Scheibe ZN M10 DIN 125
8	4	18146	Innensechskantschraube A2 M10X30 10.9/12.9 DIN912
9	12	12836	Skf-Mutter ZN M16 (Flachmutter) DIN 0982
10	8	10515	Skf-Mutter selbstsichernd ZN M12
11	2	18147	Skf-Mutter ZN M8 DIN 934
12	6	11540	K-Scheibe A2 M8 DIN 9021
13	6	16730	Federring bl DIN 127 Federst. vz M8
14	2	16436	Luftfeder CTAF
15	8	10220	Distanzscheibe für Bremsscheibe vorne für serien Gabel
16	1	64019	Verbindungsrahmen CTAF1800
17	4	10087	U-Scheibe M8 VZ DIN 125
18	2	10405	Skf-Schraube A2 M08X60
19	2	11362	Achsanschlag CTAF Gummipuffer HS4/HS5, von 01/2001 bis 04/2006
20	2	16376	Hydraulikzylinder CTAF 25/100



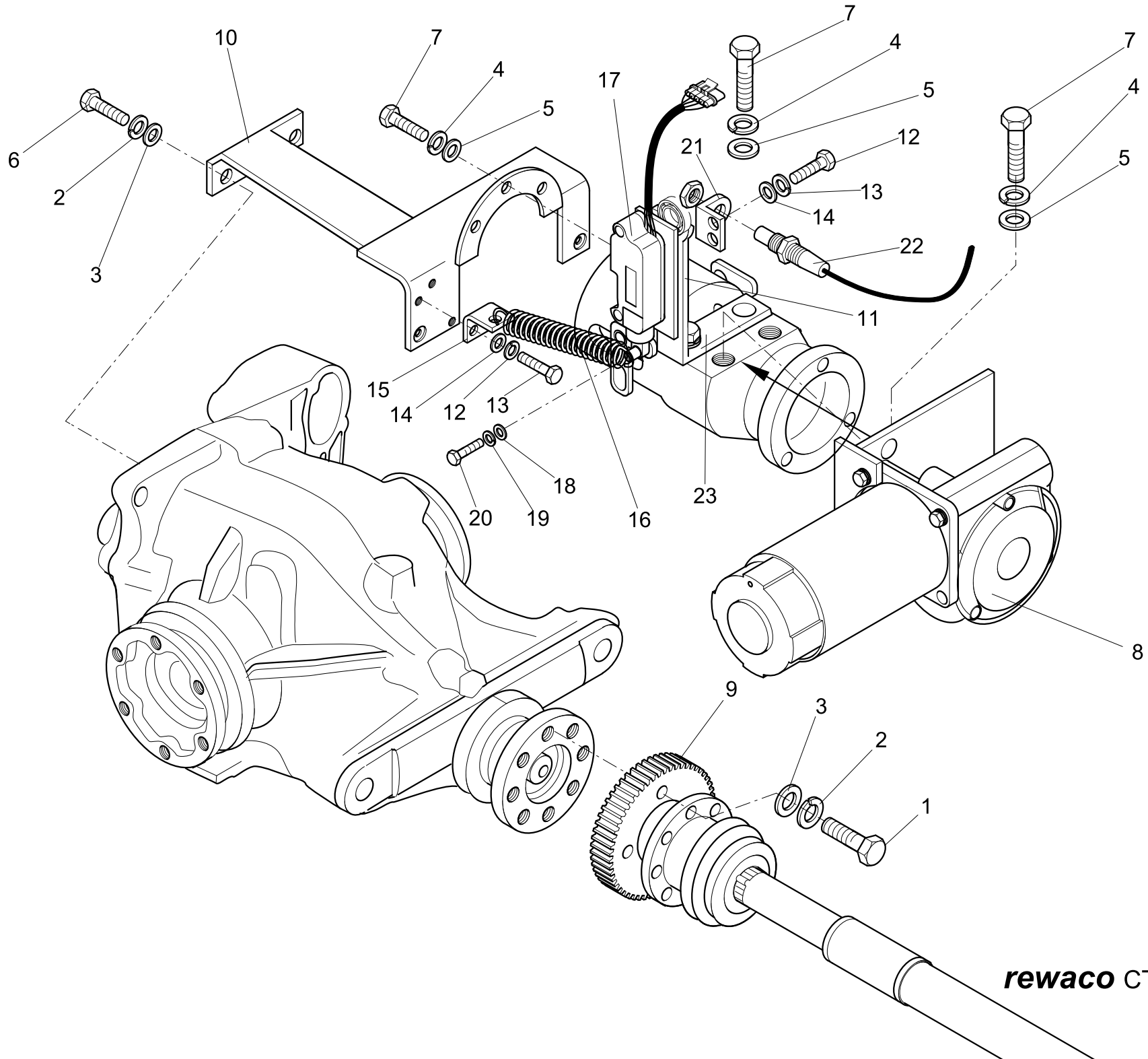
Modell: rewaco CTAF1800 Seite: 2

Bezeichnung: Hinterachs Getriebe

Variante/n: CTAF1800

Version/en:

Pos.	Stk.	Artikel-Nr	Artikel bezeichnung
1	4	10408	Skt-Schraube ZN M10x30 in 10.9
2	6	16731	Federring bl DIN 127 Federst. vz M10
3	6	10088	U-Scheibe ZN M10 DIN 125
4	1	15417	Zahnrad CT800/CTAF2300
5	8	10425	Skt-Schraube M16x55VZ
6	18	16733	Federring bl DIN 127 Federst. vz M16
7	18	10090	U-Scheibe ZN M16 DIN7349
8	2	13227	Skt-Schraube ZN M16X80 VZ DIN 931
9	2	16726	Skt-Schraube ZN M12X110X1,5 in 12,9 VZ
10	2	10089	U-Scheibe ZN M12 DIN 125
11	3	16732	Federring M12 VZ DIN 127
12	2	63988	Skt-Schraube ZN M12X110 10,9 VZ
13	2	10413	Skt-Schraube ZN M10X60
14	6	16890	Skt-Schraube DIN 933, M8X25, A2
15	6	16730	Federring bl DIN 127 Federst. vz M8
16	6	10087	U-Scheibe M8 VZ DIN 125
17	1	16941	Querlenker links unten CT 800/1800/2300 mit CTAF
17,1	1	16940	Querlenker rechts unten CT 800/1800/2300 mit CTAF
17,2	1	16942	Querlenker rechts oben CT 800/1800/2300 mit CTAF
17,3	1	16943	Querlenker links oben CT 800/1800/2300 mit CTAF
18	1	13891	Hinterachsgetriebe CT 168L (i=3,23)
19	1	14087	Differential -Halter hinten CT800/1800
20	1	64023	Antriebswelle CTAF1800



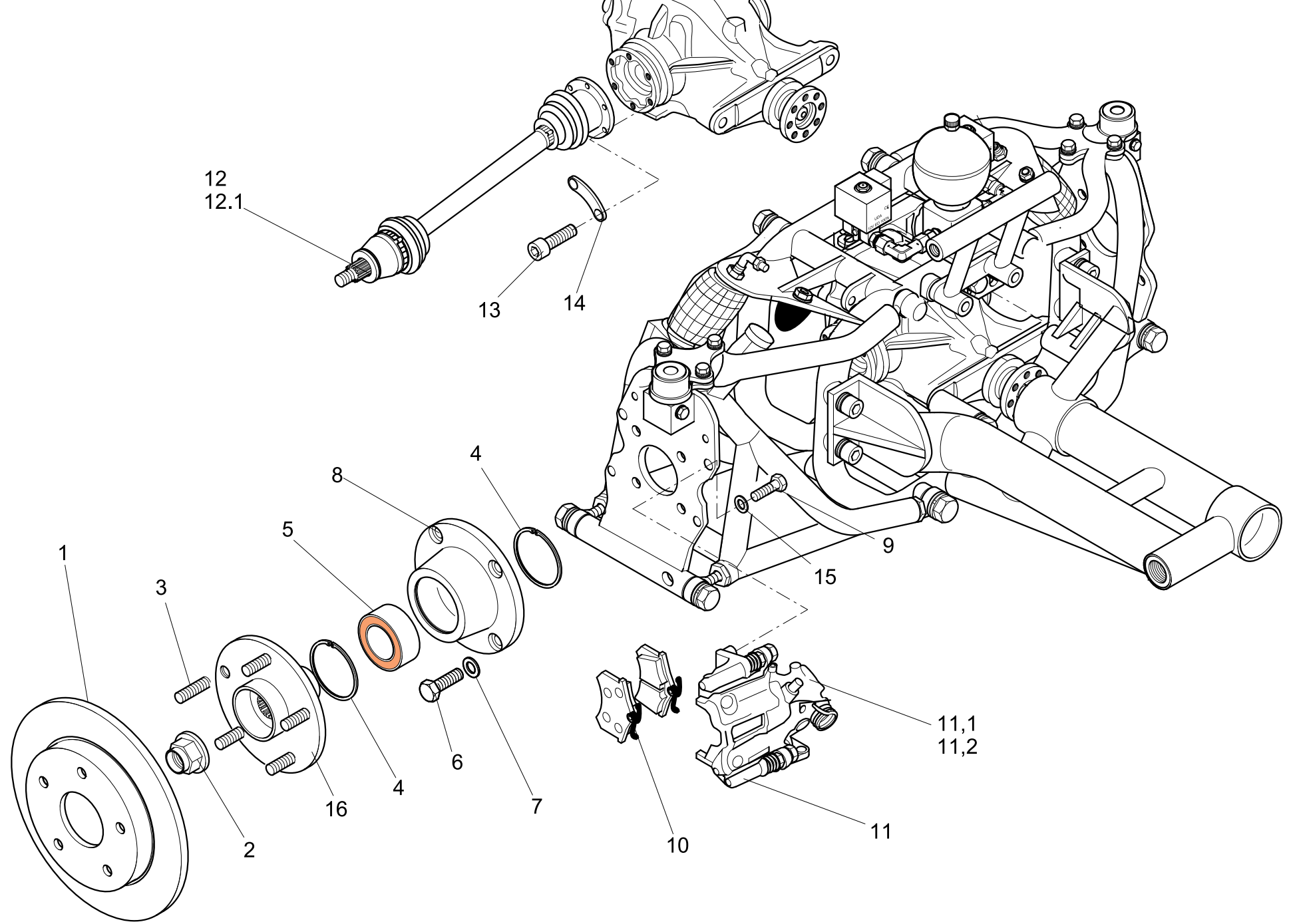
Modell: rewaco CTAF1800 Seite: 3

Bezeichnung: Rückwärtsgang Elektrisch

Variante/n: CTAF1800

Version/en:

Pos.	Stk.	Artikel-Nr	Artikel bezeichnung
1	6	10408	Skt-Schraube ZN M10x30 in 10.9
2	8	16731	Federring bl DIN 127 Federst. vz M10
3	8	10088	U-Scheibe ZN M10 DIN 125
4	7	16730	Federring bl DIN 127 Federst. vz M8
5	7	10087	U-Scheibe M8 VZ DIN 125
6	8	63749	SKT-Schraube DIN 933, M10x30, ZN, 8.8
7	7	10398	Skt-Schraube A2 M08X25
8	1	15351	Elektromotor Rückwärtsgang CT1800+CT2300 / CTAF2300
9	1	15417	Zahnrad CT800/CTAF2300
10	1	18138	Halter für Elektromotor Rückwärtsgang CTAF2300 CTAF1800
11	1	15457	Ritzel-Stelleinheit für CT2300/1800
12	2	10096	Federring Form B A2 M5
13	2	10386	Skt-Schraube A2 M05x20
14	2	10085	U-Scheibe A2 M5
15	1	87330	Halter für Feder Pos.23 (Rückfahrlilfe) CT
16	1	12336	Zugfeder für Scharnier HS5 und Drosselklappe FX/RF, Schaltung FX + CT CTAF Rückfahrlilfe Elektrisch
17	1	87327	Motor-Steller zum Einrücken Rückfahrlilfe Pos.17 (CT)
18	1	10084	U-Scheibe A2 M4
19	1	10095	Federring Form B A2 M4
20	1	87328	Skt-Schraube A2 M4X10
21	1	87329	Winkel für Näherungsschalter Rückfahrlilfe
22	1	16680	Steuergerät für Rückfahrlilfe CTAF Sensor 0,5 kOhm (00-14529-E-01) wir ersetzt durch Art.-Nr. 17402
23	1	15416	Halter für Ritzel-Stelleinheit CT1800



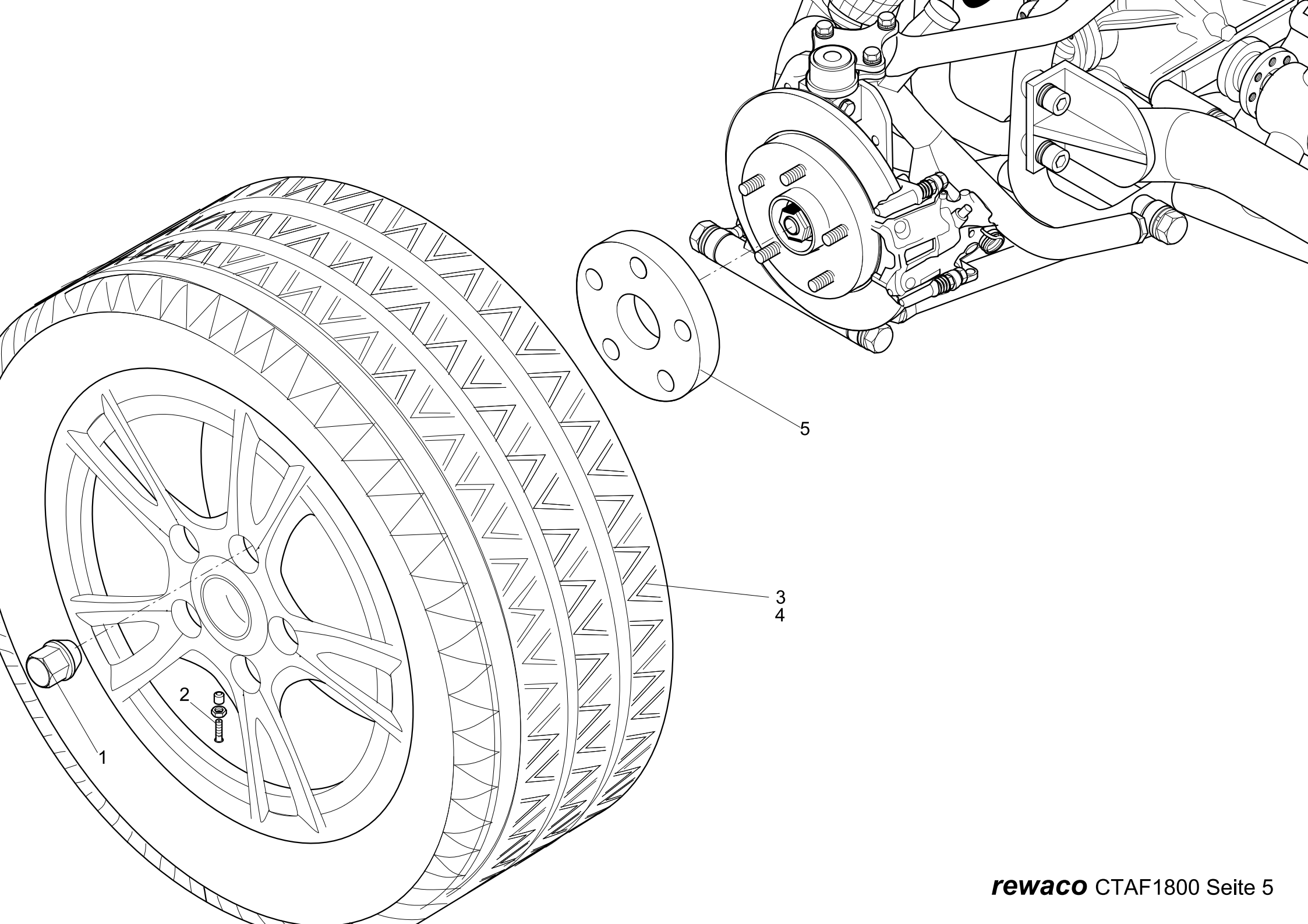
Modell: rewaco CTAF1800 Seite: 4

Bezeichnung: Montage Bremse

Variante/n: CTAF1800

Version/en:

Pos.	Stk.	Artikel-Nr	Artikel bezeichnung
1	2	11387	Bremsscheibe hinten RF/CT 5-Loch/LK120, t=10mm
2	2	12747	Mutter für Antriebswelle FX / RF1
3	10	11636	Rändelbolzen für Radnabe M12X1,5X40 Stehbolzen
4	4	13387	Sprengring 77X2
5	2	10212	Radlagersatz RF1/FX/CT incl. Mutter Antriebswelle RF1
6	8	10506	Skt-Schraube 10.9 ZN M10x1.25x25
7	8	10088	U-Scheibe ZN M10 DIN 125
8	2	13308	Lagerschale für Radlager RF/CT
9	8	10408	Skt-Schraube ZN M10x30 in 10.9
10	1	15705	Bremsbeläge hinten Satz FX/RF/CT
11	2	11454	Bremsträger für Bremsbeläge, FX/RF/CT
11,1	1	11451	Bremssattel hinten rechts (-E) FX/RF/CT alle HS
11,2	1	11452	Bremssattel hinten links (-E) FX/RF/CT HS mit Scheibenbremse
12	1	18152	Antriebswelle CTAF links
12,1	1	18153	Antriebswelle CTAF rechts
13	12	15546	Innensechskantschraube DIN912, 10.9 vz M8x50 Zylinderk./Antriebsw. CT
14	6	16604	Verstärkungblech für Antriebswelle CT (3-Stück pro Welle)
15	8	10100	Wellscheibe / Wellenfederring M10 ZN / Form B ~
16	2	13100	Radnabe RF,CT, 5-Loch/LK120, gebohrt 12,75 für M12X1,5



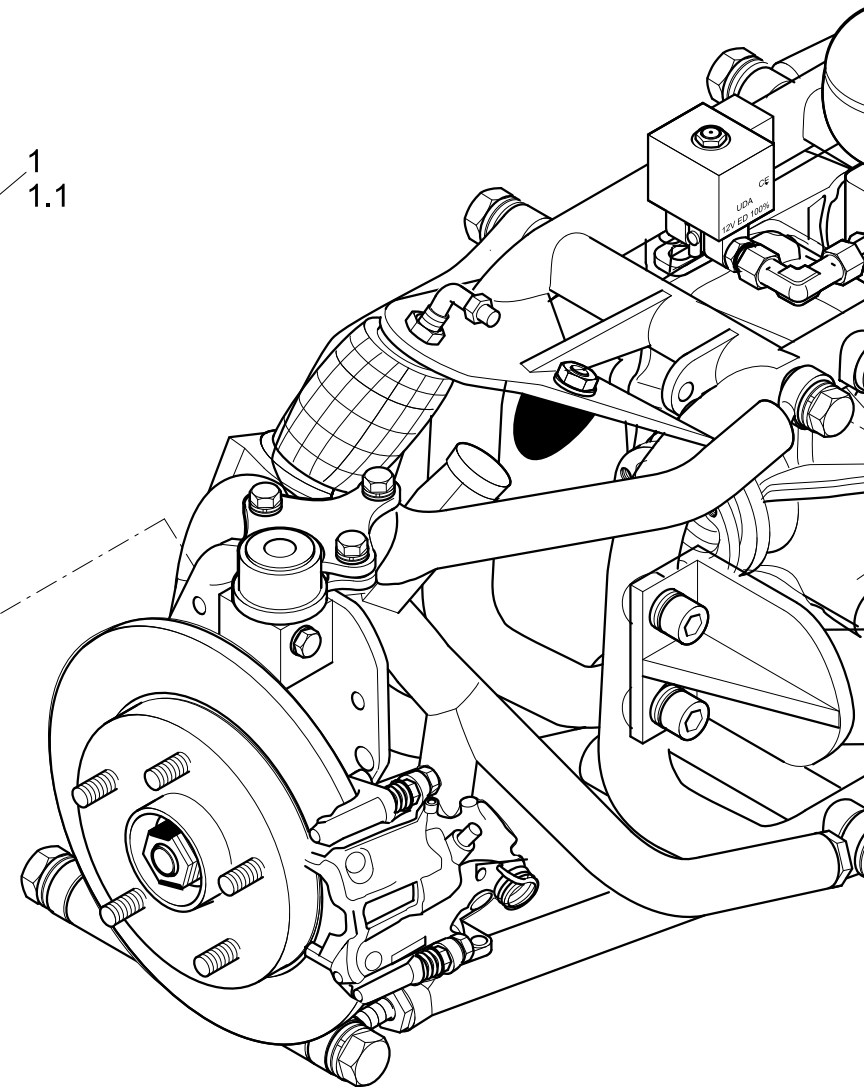
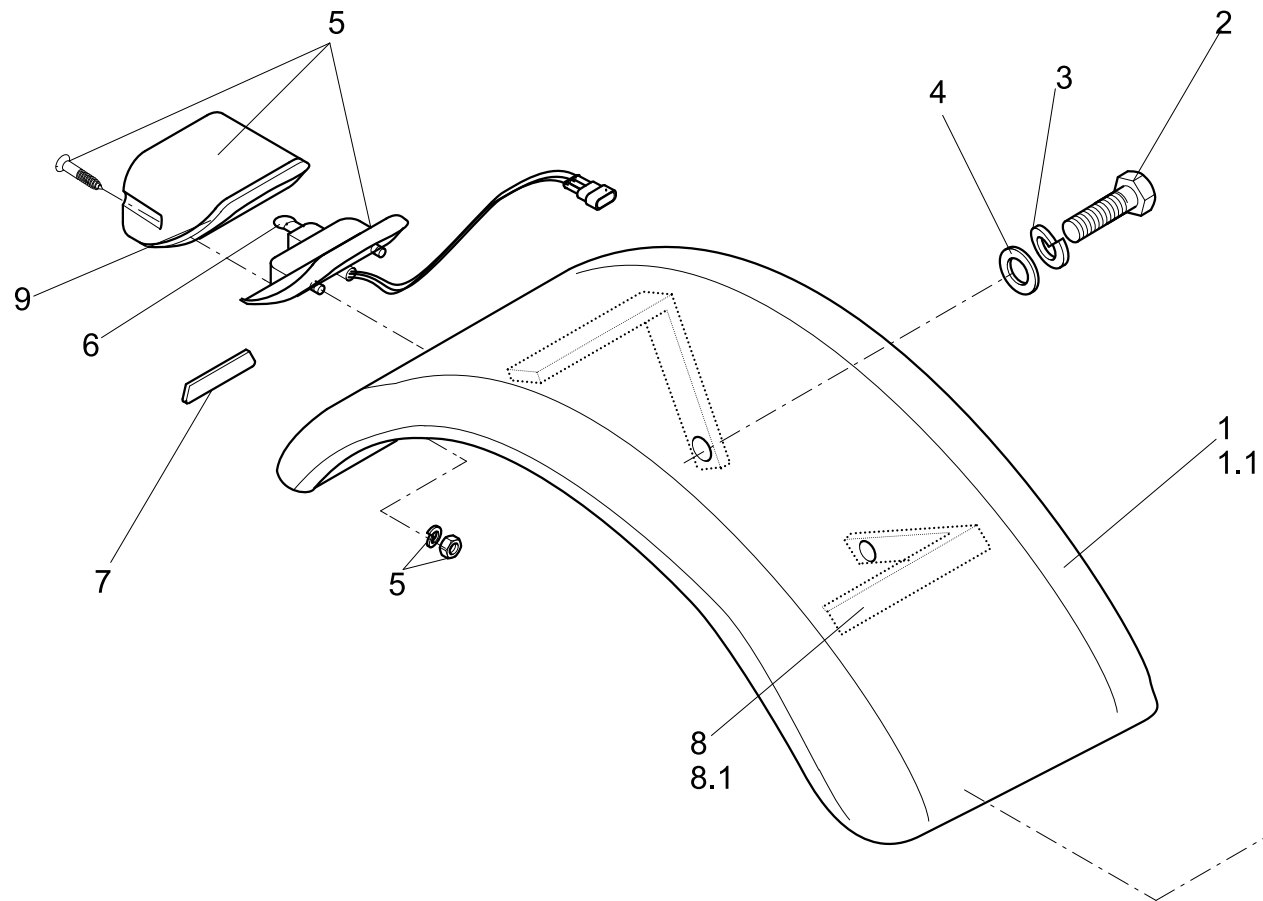
Modell: rewaco CTAF1800 Seite: 5

Bezeichnung: Radaufhängung

Variante/n: CTAF1800

Version/en:

Pos.	Stk.	Artikel-Nr	Artikel bezeichnung
1	10	10309	Radmutter geschlossen M12x1,5x32 Kegel 60°, SW 19, Klasse 8, verchromt
2	2	11034	Ventile für Reifen / Gummiventile
3	1	15433	Reifen 255/45 ZR17 98W Nankang NS-1 für ST, CT1800, CT2300
4	1	15481	Alufelge hinten 9x17 silber CT800/1800/2300
5	1	15580	Spurverbreiterung 5/120 10mm CT1500/CT1800/CT2300T



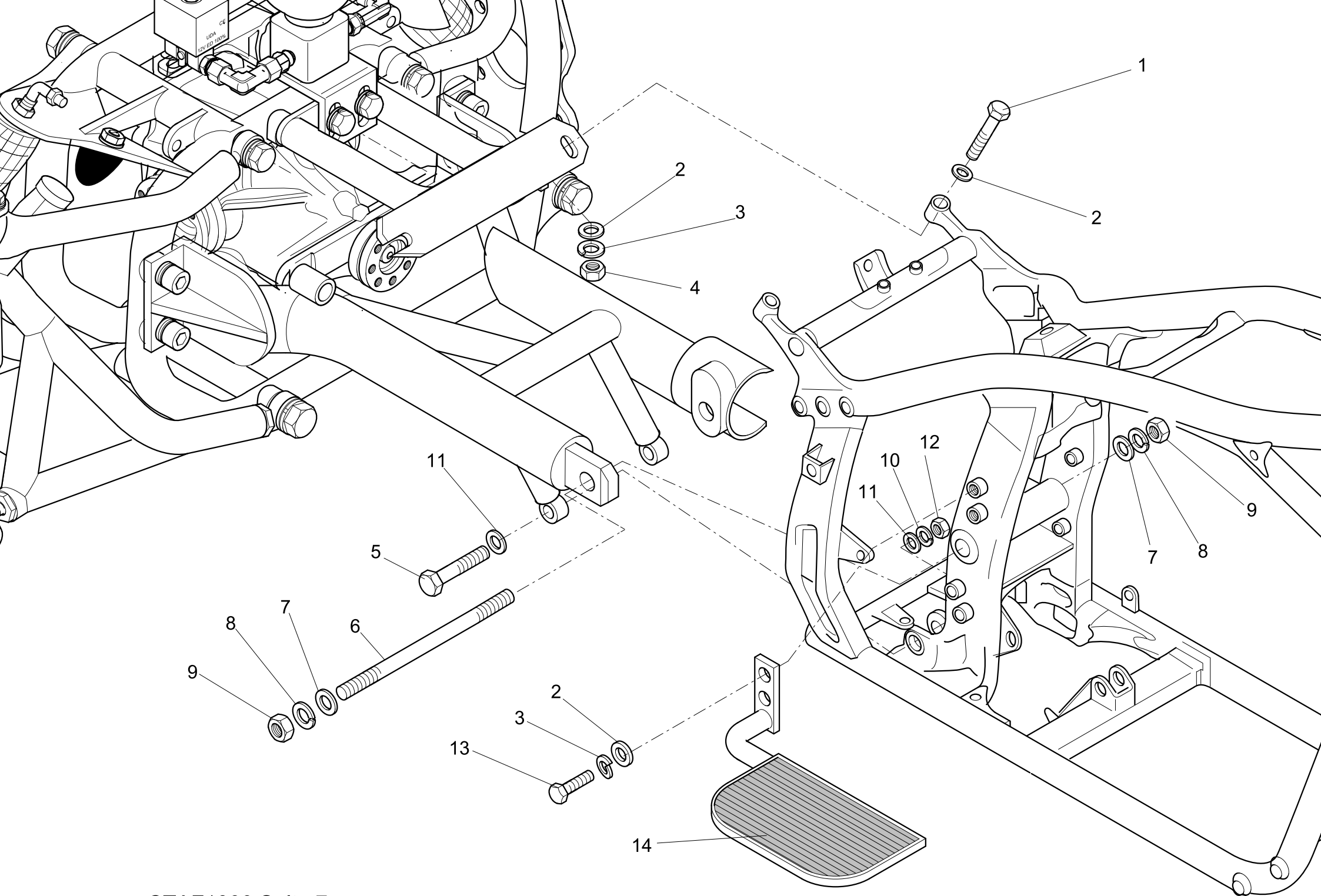
Modell: rewaco CTAF1800 Seite: 6

Bezeichnung: Kotflügel

Variante/n: CTAF1800

Version/en:

Pos.	Stk.	Artikel-Nr	Artikel bezeichnung
1	1	16289	Kotflügel hinten links CT CTAF 255/40-17 zum lackieren
1,1	1	16288	Kotflügel hinten rechts CT CTAF 255/40-17 zum lackieren
2	4	10507	Skt-Schraube 10.9 ZN M10x1.25x30
3	4	10093	Federring Form B A2 M10
4	4	10081	U-Scheibe A2 M10
5	2	13997	Rückleuchte rechts/links CT800/CT1500/CT1800/CT2300
6	2	12247	Birne 12V 21/5W
7	2	13953	Reflektoren/Rückstrahler rot/chrom 75x35mm / CT800 / CT1800/CT1700V/CTAF2300
8	4	16939	Kotflügelhalter CT mit CTAF für 255/45-17 hinten
9	2	14076	Dichtung Rückleuchte CT800/CT1500/CT1800/CT2300



Modell: rewaco CTAF1800 Seite: 7

Bezeichnung: Heckrahmen

Variante/n: CTAF1800

Version/en:

Pos.	Stk.	Artikel-Nr	Artikel bezeichnung
1	2	10414	Skt-Schraube 8.8 ZN M10X70
2	8	10081	U-Scheibe A2 M10
3	4	16731	Federring bl DIN 127 Federst. vz M10
4	2	10447	Skt-Mutter ZN M10 DIN 934
7	2	10090	U-Scheibe ZN M16 DIN7349
8	2	16733	Federring bl DIN 127 Federst. vz M16
9	2	12796	Skt-Mutter ZN M16
10	2	17011	Federring ZN M14
11	4	17012	U-Scheibe ZN M14
12	2	18230	Skt-Mutter ZN M14
13	4	63749	SKT-Schraube DIN 933, M10x30, ZN, 8.8
14	1	13888	Fußrasten-Paar (Alu-Platten mit Gummiauflage) hinten CT800/CT1800/CT1700

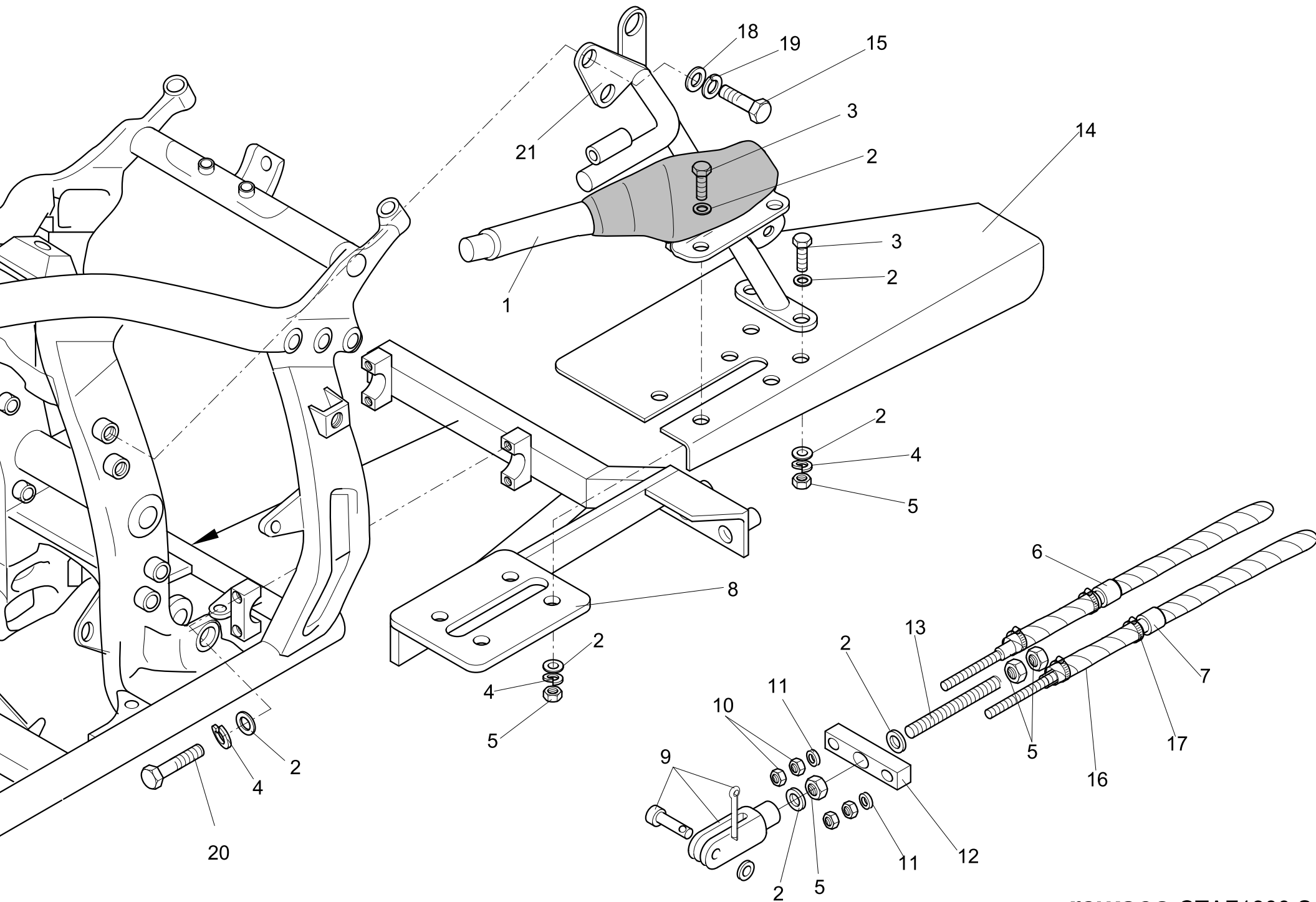
Modell: rewaco CTAF1800 Seite: 7,1

Bezeichnung: Montage Endschalldämpfer

Variante/n: CTAF1800

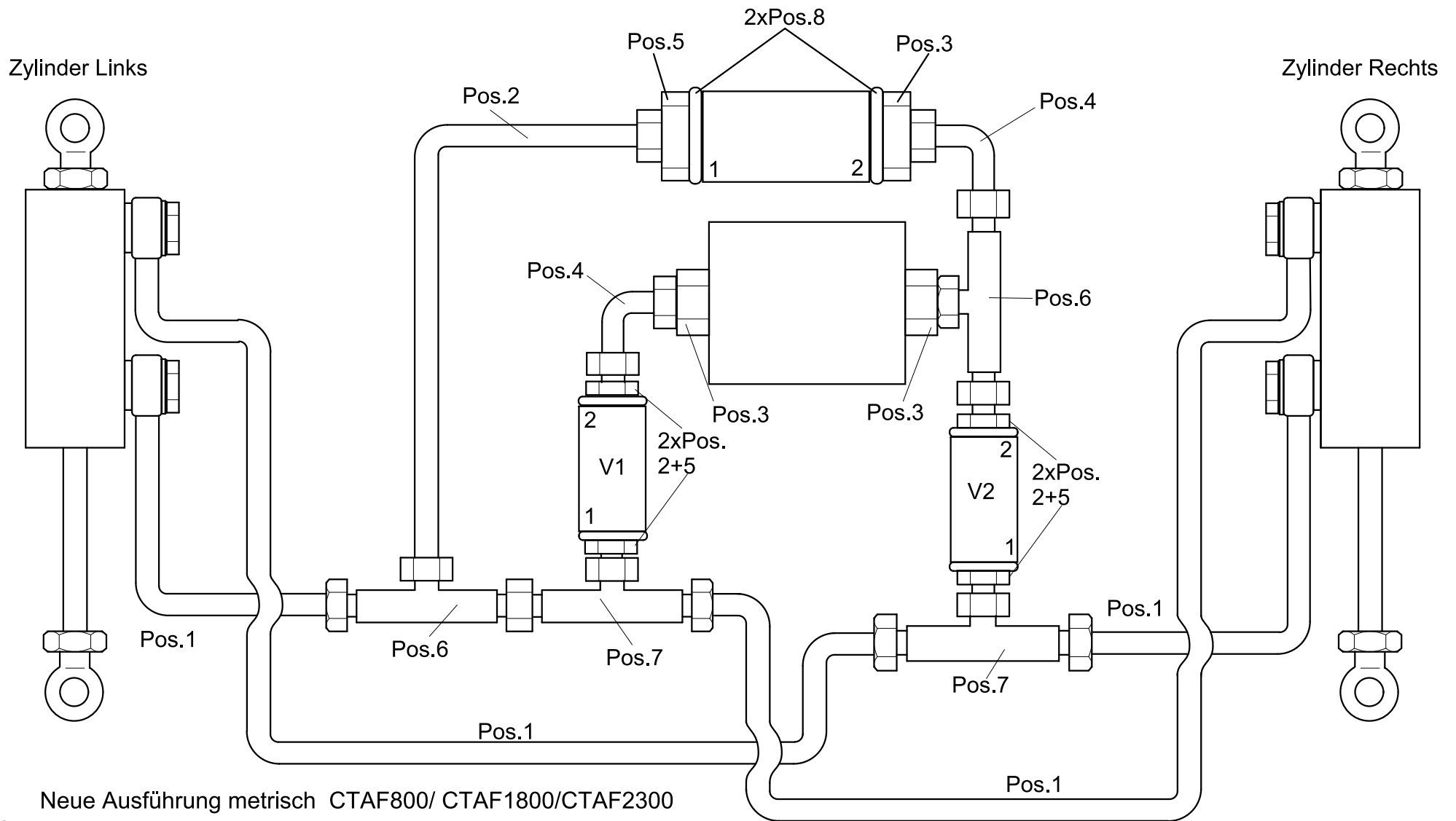
Version/en:

Pos.	Stk.	Artikel-Nr	Artikel bezeichnung
1	1	17418	Auspuffendtopf rechts CT1800 , umgebautes Suzuki-Originalteil
2	4	18036	Auspuffschelle für Endschalldämpfer CT1800 CTAF
3	4	13757	Senkkopfschraube A2 M8X40 mit Innensechskant
4	12	10087	U-Scheibe M8 VA DIN 125
5	8	10098	Federring Form B A2 M8 DIN 127
6	4	10445	Skt-Mutter A2 M8 DIN 934
7	4	18037	Winkel Halter für Auspuffendschalldämpfer CTAF1800
8	4	10399	Skt-Schraube A2 M8X30
9	4	10086	U-Scheibe A2 M6 DIN 125
10	4	10097	Federring Form B A2 M6 DIN 127
11	4	10392	Skt-Schraube A2 M6X35
12	1	17419	Auspuffendtopf links CT1800, umgebautes Suzuki Originalteil



Modell: rewaco CTAF1800 Seite: 8

Pos.	Stk.	Artikel-Nr	Artikel bezeichnung
1	1	09 0010 2	Handbremshebel HS/FX/RF/CT
2	16	0125 A2 8	U-Scheibe A2 M8
3	4	0933 A2 8/25	Skt-Schraube A2 M08X25
4	11	0127 B A2 8	Federring Form B A2 M8
5	7	0934 A2 8	Skt-Mutter A2 M08
6	1	06-00677-C-01	Handbremsseil 9, 1620 mm/33Grad, CT1800, CTAF, RF1 für TRW Bremssattel
7	1	06-00678-C-01	Handbremsseil 8, 1280 mm/33 Grad, CT1500, CT2300 + RF1 für TRW Bremssattel
8	1	21417	Halterung Handbremse CTAF1800
9	1	09 0110 2	Gabelgelenk mit Splintbolzen 8x32 VZ für Handbremse RF1/FX/CT + Koffer RF1
10	4	0934 A2 6	Skt-Mutter A2 M06 Mutter M6 VA
11	2	0125 A2 6	U-Scheibe A2 M6 / 6 VA
12	1	09 0140 2.1	Handbremsverteilstück ab 1/2001
13	1	0976 ZN 8/120	Gewindestange ZN M08X120
14	1	21424	Abdeckung Handbremshebel CTAF1800
15	2	0933 ZN 10/20	Skt-Schraube 8.8 ZN M10X20
16	1	04-00690-B-01	Bremsseil Schutzschlauch
17	4	539 8 12	Zebra-Schlauchschelle B 7.5mm SW6 8-12
18	2	0125 ZN 10	U-Scheibe ZN M10
19	2	00-14613-E-01	Federring bl DIN 127 Federst. vz M10
20	4	0933 A2 8/50	Skt-Schraube A2 M08X50
21	1	21425	Fußrasten Halter CTAF1800 links

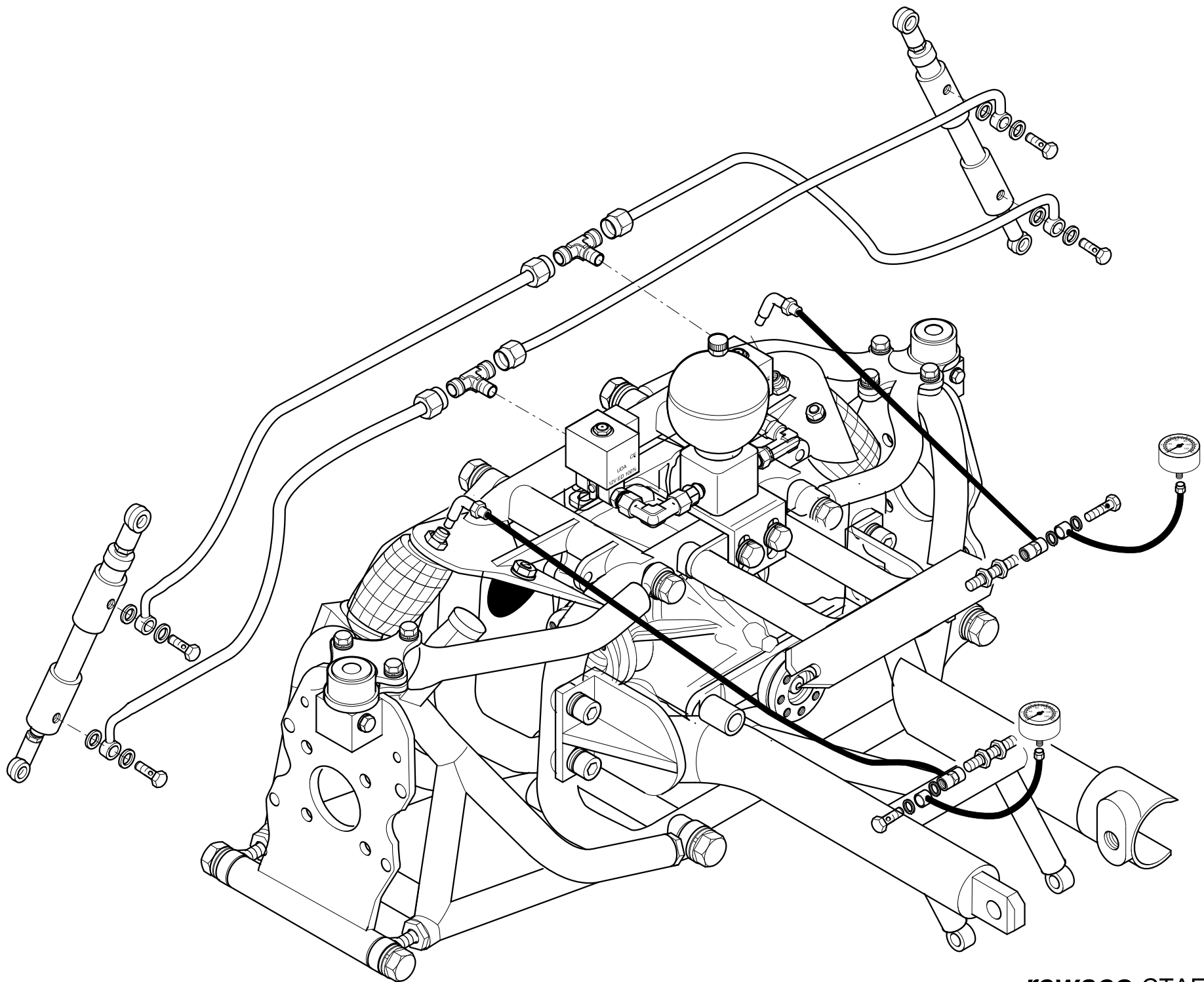


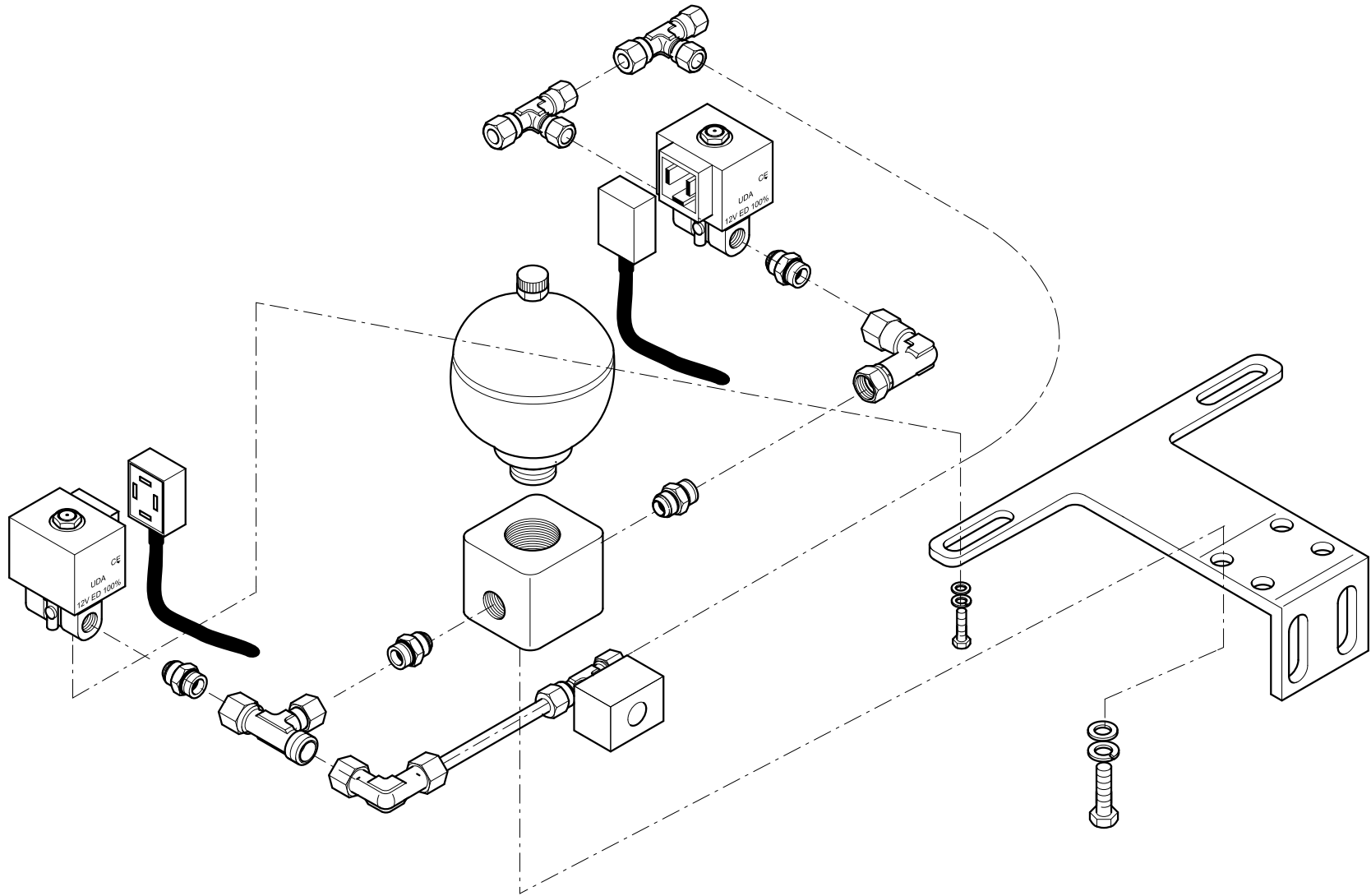
Pos.

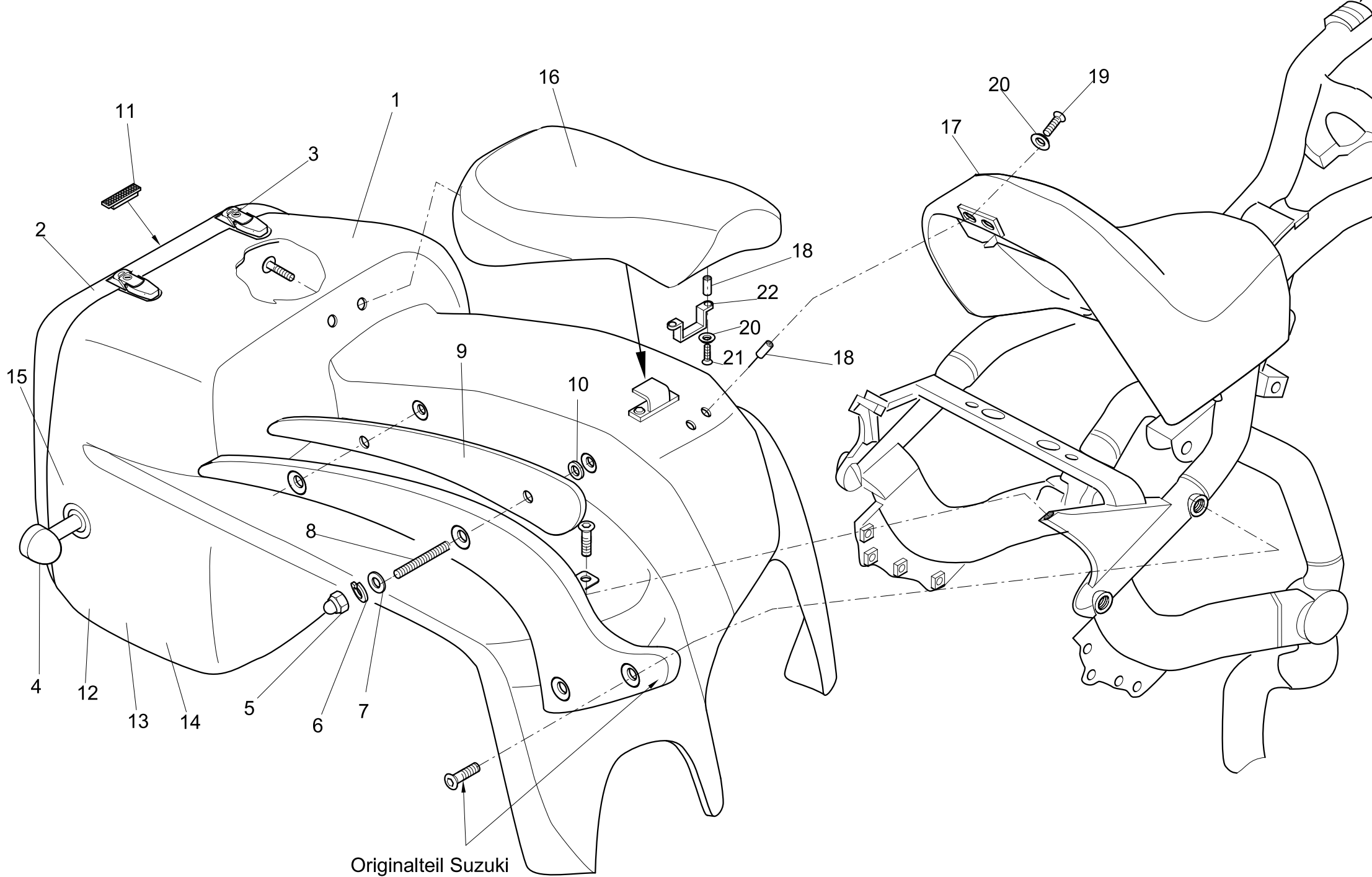
1. 4x Schlauchleitung DN05/Polyflex x 350 RGN 1/4" / DKO-L M12
2. 1x Schlauchleitung DN05/Polyflex x 345 b/s DKO-L M12
3. 3x EGE 06 LR 1/4" ED Gerade Einschraubstutzen (EGS) zöllig mit elastischer Dichtung
4. 2x EW 06L Winkelanschlussstutzen einstellbar o-ring dichtend
5. 5x GE 06 LR 1/4" Gerade Einschraubverschraubung metrisch
6. 2x EL 06 L Anschlussstutzen O-Ring dichtend
7. 2x ET 06 L T-Anschlussstutzen, einstellbar O-Ring dichtend
8. 6x D2 Dichtung 1/4"

Modell: rewaco CTAF1800 Seite: 9

Pos.	Stk.	Artikel-Nr	Artikel bezeichnung
1	1	11179	Leitungssatz CTAV CT800 bestehend aus: siehe Anlage Pos.1-8
2	1	50358	Membranendruckspeicherkugel Anschluss CTAF
3	1	00-14458-E-01	Membranendruckspeicherkugel CTAF







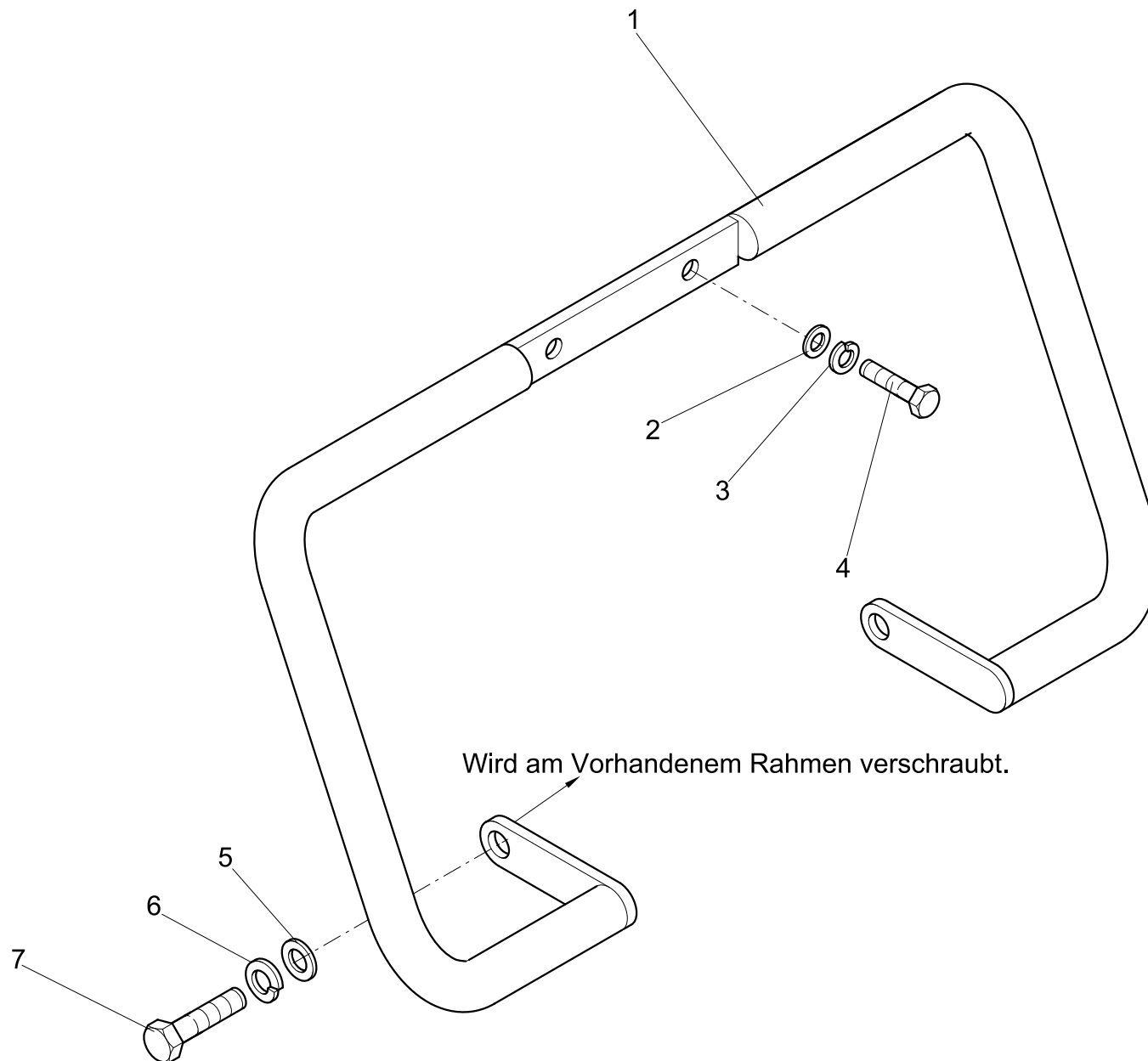
Modell: rewaco CTAF1800 Seite: 10

Bezeichnung: Karosserie

Variante/n: CTAF1800

Version/en:

Pos.	Stk.	Artikel-Nr	Artikel bezeichnung
1	1	15593	Karosserie CT1800 Lackierung in uni
2	1	15596	Heckklappe für Karosserie CT1800 unlackiert
3	2	12138	Kofferschloss / Spannverschluß-Schlösser HS/FX/RF/CT
4	2	14045	Blinker vorne links CT800 / CT1800
5	4	10650	Hutmutter A2 M10
6	4	10093	Federring Form B A2 M10
7	4	10081	U-Scheibe A2 M10
8	4	10511	Gewindestange ZN M10X80
9	2	16423	Rahmenheckverstärkung (Laserteil) CT1800
10	4	15597	Distanzscheibe für Karosserie CT1800 CT1500 Pos.10
11	1	11963	Kennzeichenleuchte RF1/CT/ Excalibur® S1/S2, (ohne Leuchtmittel, Sofitte 12V 5W)
12	2	14020	Scharnier für Heckklappe CT
13	1	15278	Teppichboden Kofferraum CT1800/2300
14	1	15279	Teppichboden für Topcase CT1800/2300 (Standard)
15	1	14080	Feder für Kofferraumdeckel mit Halter CT
16	1	15516	Sitz hinten CT1800 sw
17	1	16903	Vorder Sitz CT1800
18	4	13313	Einzugniete Alu 9x16,5-M6 / Einnietmutter M6
19	2	13507	Senkkopfschraube A2 M6X30 mit Innensechskant
20	4	12730	Unterlegscheibe für Senkkopfschrauben M6
21	2	13806	Senkkopfschraube A2 M6X20 mit Innensechskant
22	1	61766	Halter vorne für Rücksitz



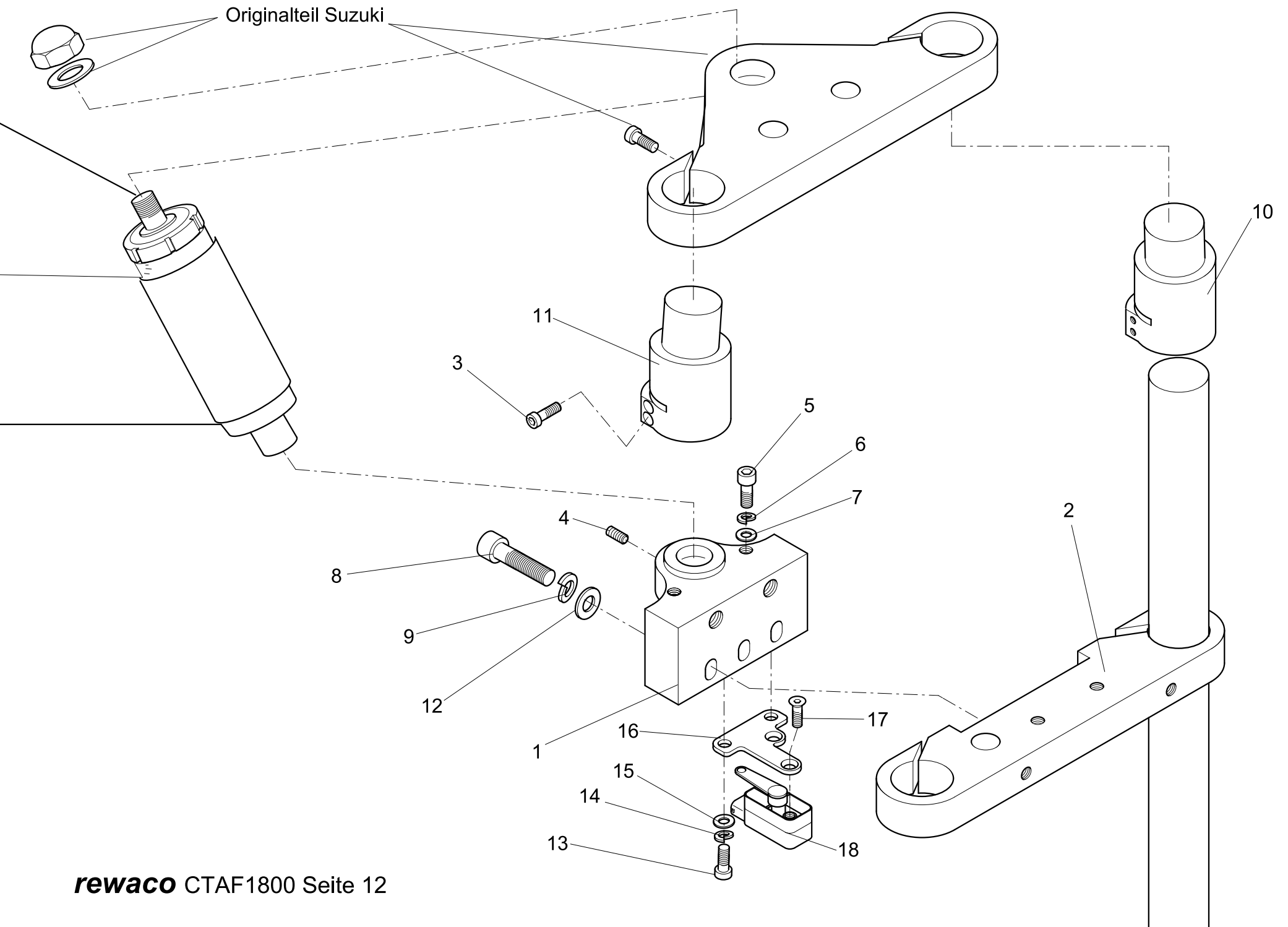
Modell: rewaco CTAF1800 Seite: 11

Bezeichnung: Beinschutzbügel

Variante/n: CTAF1800

Version/en:

Pos.	Stk.	Artikel-Nr	Artikel bezeichnung
1	1	16187	Beinschutzbügel CT1800
2	1	10087	U-Scheibe M8 VZ DIN 125
3	2	10098	Federring Form B A2 M8 DIN 127
4	2	10399	Skt-Schraube A2 M08X30
5	2	10081	U-Scheibe A2 M10
6	2	10093	Federring Form B A2 M10
7	2	10409	Skt-Schraube ZN M10X35



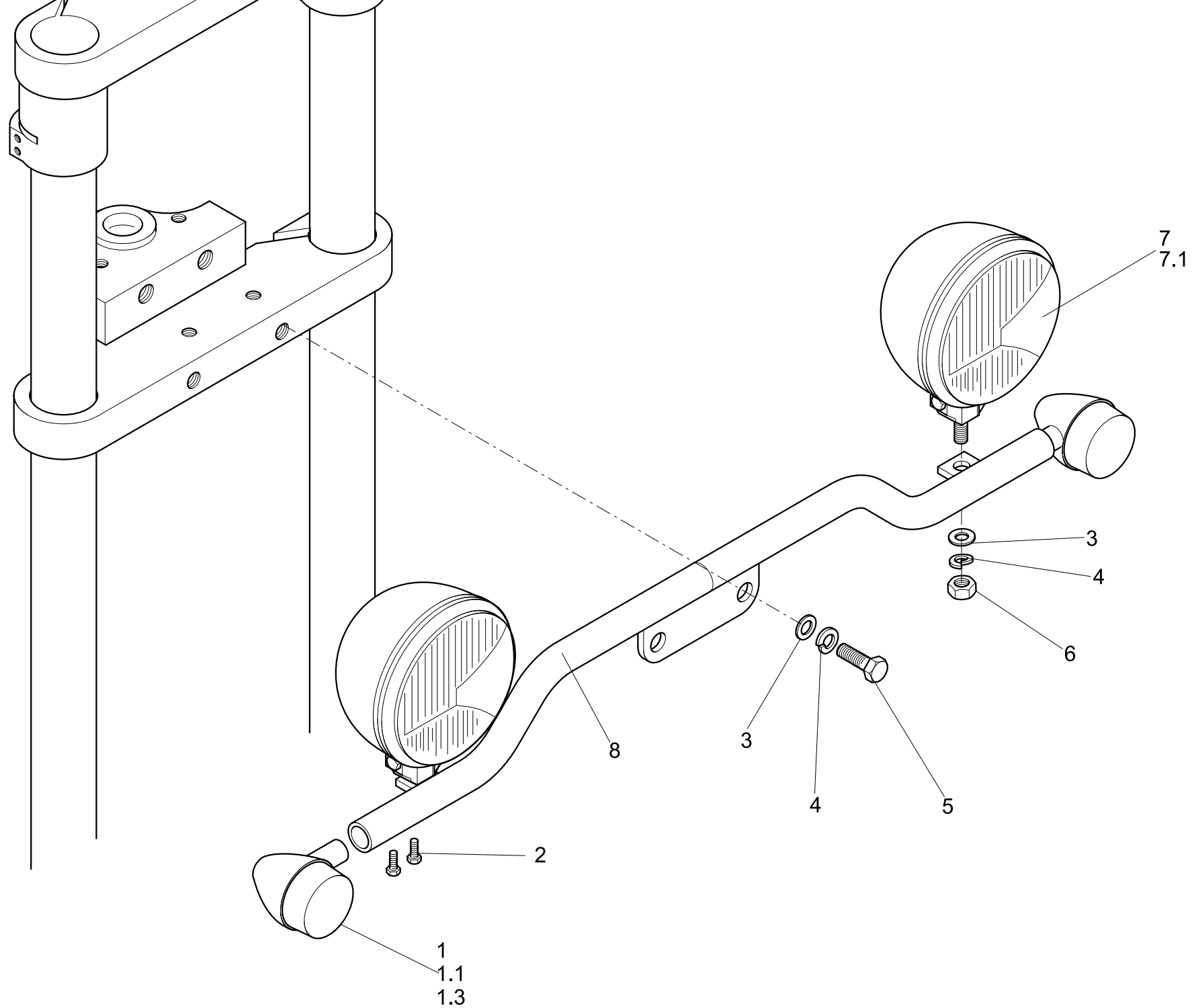
Modell: rewaco CTAF1800 Seite: 12

Bezeichnung: Lenkgabel

Variante/n: CTAF1800

Version/en:

Pos.	Stk.	Artikel-Nr	Artikel bezeichnung
1	1	15836	Gabelbrücke CT2300T / 120x91,6x60 Alu-Poliert
2	1	15837	Gabelbrücke CT2300T / 341,18x32,4x60 Alu-Poliert
3	4	10374	Innensechskantschraube A2 M06X20
4	1	10383	Innensechskantschraube A2 M08X08 (Madensch.)
5	2	10497	Innensechskantschraube A2 M10X20VA
6	2	10093	Federring Form B A2 M10
7	2	10081	U-Scheibe A2 M10
8	2	10370	Innensechskantschraube A2 M12X60
9	2	10094	Federring Form B A2 M12 VA 12
10	1	15832	Gabelverlängerung CT2300, rechts Alu-Poliert
11	1	15833	Gabelverlängerung CT2300, links Alu-Poliert
12	2	10082	U-Scheibe A2 M12
13	2	14244	Senkkopfschraube A2 M6X25 mit Innensechskant
14	2	16729	Federring M6 VZ DIN 127
15	2	10086	U-Scheibe A2 M6 DIN 125
16	1	63999	Halter vorne für Reling CT 2300
17	2	13840	Senkkopfschraube A2 M05X10 mit Innensechskant
18	1	16461	Winkelsensor CT AF



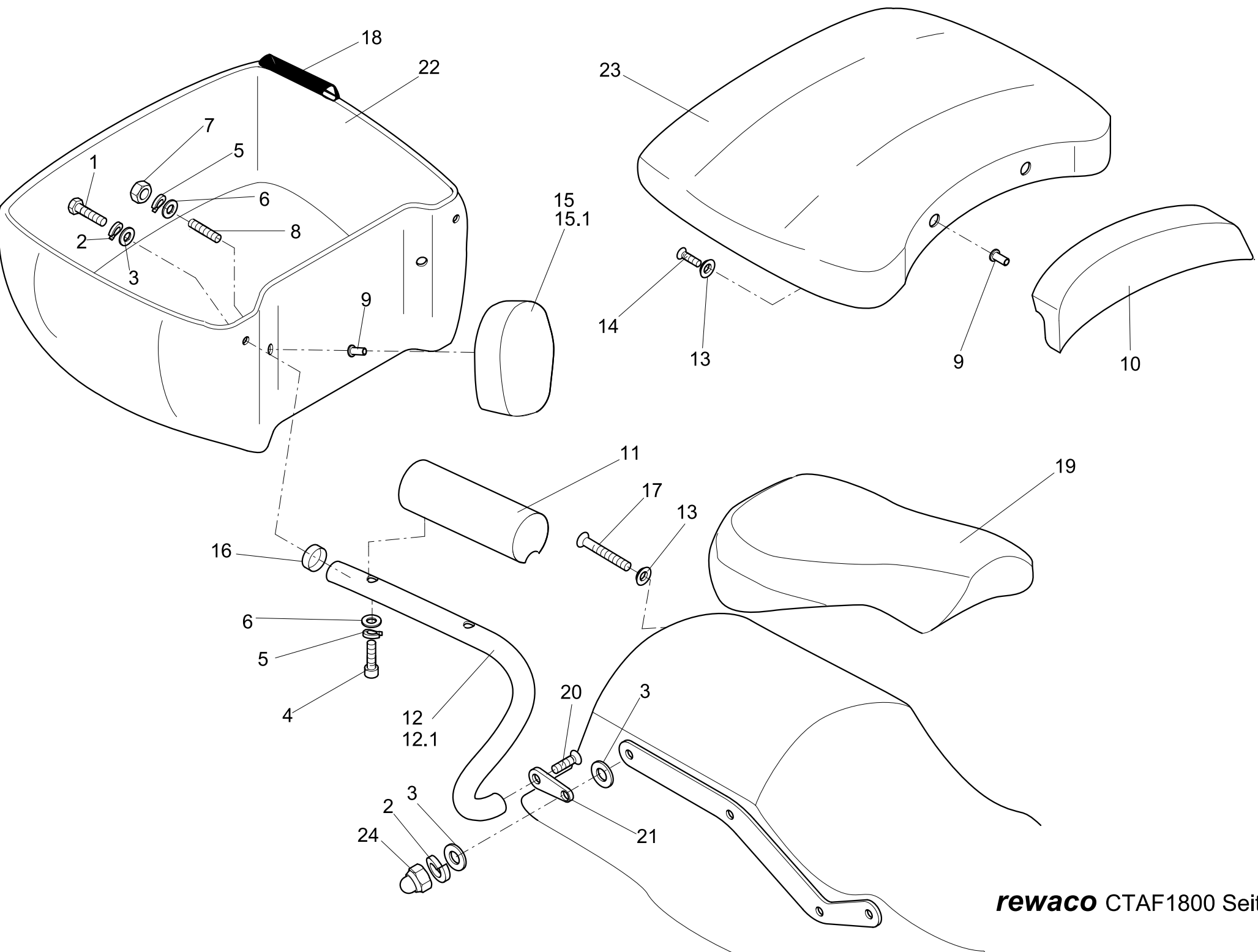
Modell: rewaco CTAF1800 Seite: 12,1

Bezeichnung: Scheinwerferstange

Variante/n: CTAF1800

Version/en:

Pos.	Stk.	Artikel-Nr	Artikel bezeichnung
1	1	14045	Blinker hinten vorne CT800 / CT1800 links
1,1	1	18290	Blinker hinten vorne CT800 / CT1800 rechts
1,3	2	60005	Birne 12V 18W, kleiner Kopf, ca. 35mm ab Bajonett-Verschluß
2	4	13546	Skt-Schraube A2 M04X25
3	4	11540	K-Scheibe A2 M8
4	4	10098	Federring Form B A2 M8
5	2	10397	Skt-Schraube A2 M08X20
6	2	10445	Skt-Mutter A2 M08
7	1	14200	Hauptscheinwerfer CT1800/2300 + CT800 mit 255/40-17
7,1	2	14157	Birne 12V 35/35W - CT800
8	1	15512	Halter für Doppelscheinwerfer CT1800



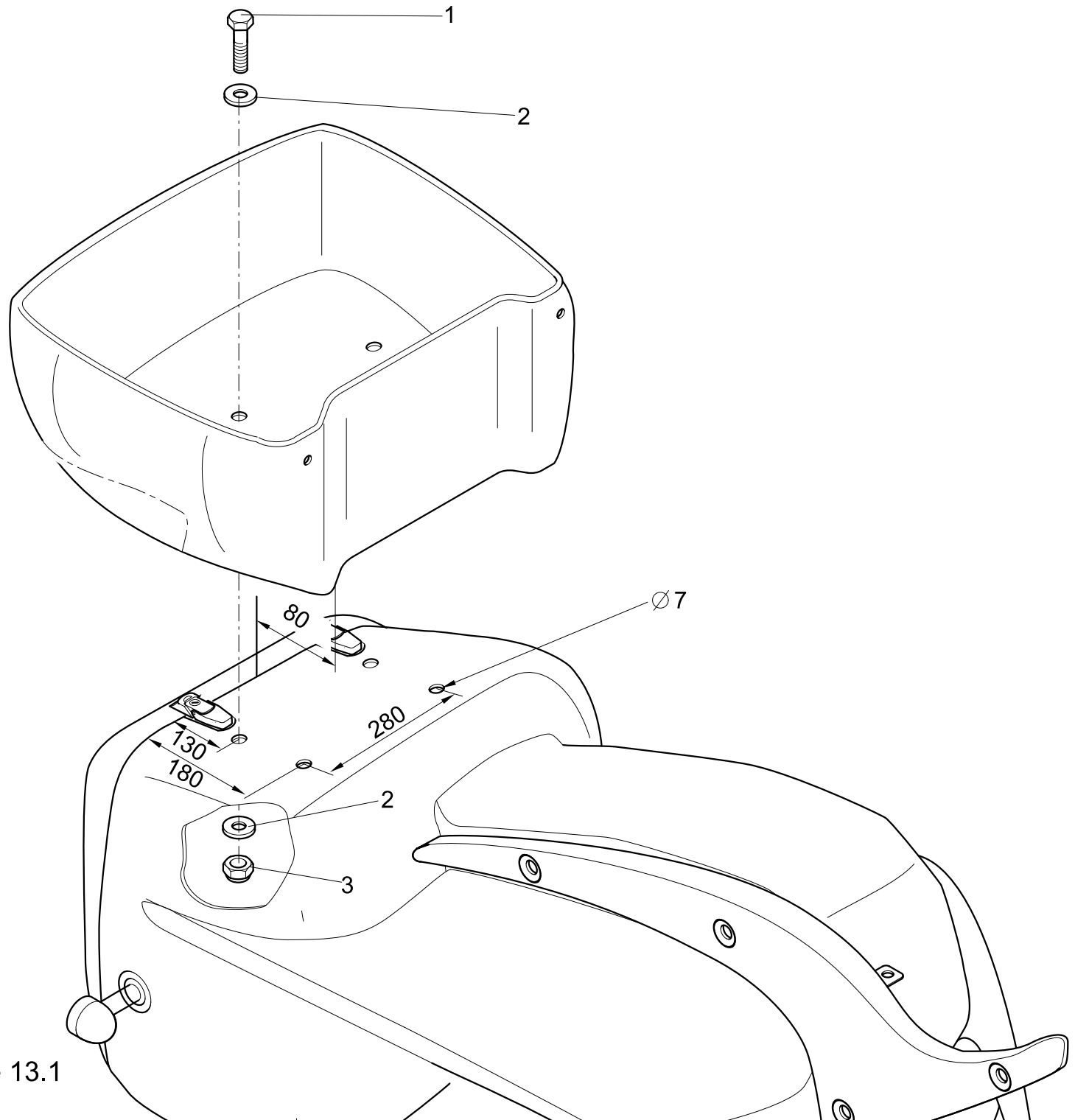
Modell: rewaco CTAF1800 Seite: 13

Bezeichnung: Reling

Variante/n: CTAF1800

Version/en:

Pos.	Stk.	Artikel-Nr	Artikel bezeichnung	Pos.	Stk.	Artikel-Nr	Artikel bezeichnung
1	2	10398	Skt-Schraube A2 M08X25				
2	2	10098	Federring Form B A2 M8 DIN 127	23	1	16948	Deckel Topcase CT1800 zum lackieren
3	4	11540	K-Scheibe A2 M8 DIN 9021	24	2	10655	Hutmutter M8 A2 DIN 1587
4	4	10374	Innensechskantschraube A2 M06X20				
5	6	10097	Federring Form B A2 M6 DIN 127				
6	6	10086	U-Scheibe A2 M6 DIN 125				
7	2	10444	Skt-Mutter A2 M06 DIN 934				
8	2	15420	Stehbolzen M6x30 Befest. Rücksitz/Polster CT				
9	4	13313	Einzugniete Alu 9x16,5-M6 / Einnietmutter M6				
10	1	14095	Rückenpolster für Deckel Koffer CT800/1800/2300				
11	2	14231	Armpolster für Reling CT800 /1800/2300				
12	1	15334	Reling CT1800 rechts				
12,1	1	15335	Reling CT1800 links				
13	2	12730	Unterlegscheibe für Senkkopfschrauben M6				
14	2	13507	Senkkopfschraube A2 M6X30 mit Innensechskant				
15	1	14096	Seitenpolster Koffer rechts CT800/1800/2300				
15,1	1	14097	Seitenpolster Koffer links CT800/1800/2300				
16	1	15471	Buchsen Reling-Koffer CT800				
17	2	13508	Senkkopfschraube A2 M6X50 mit Innensechskant				
18	1	16774	Gummidichtung für Topcase CT 1800cm				
19	1	15516	Sitz hinten CT1800 sw				
20	2	13816	Senkkopfschraube A2 M8X25 mit Innensechskant				
21	2	16590	Verbinder für Reling-Karosserie CT800				
22	1	16452	Topcase CT 1800/2300 zum lackieren (Standard) (montiert incl. Kofferraumteppich; Scharnieren				



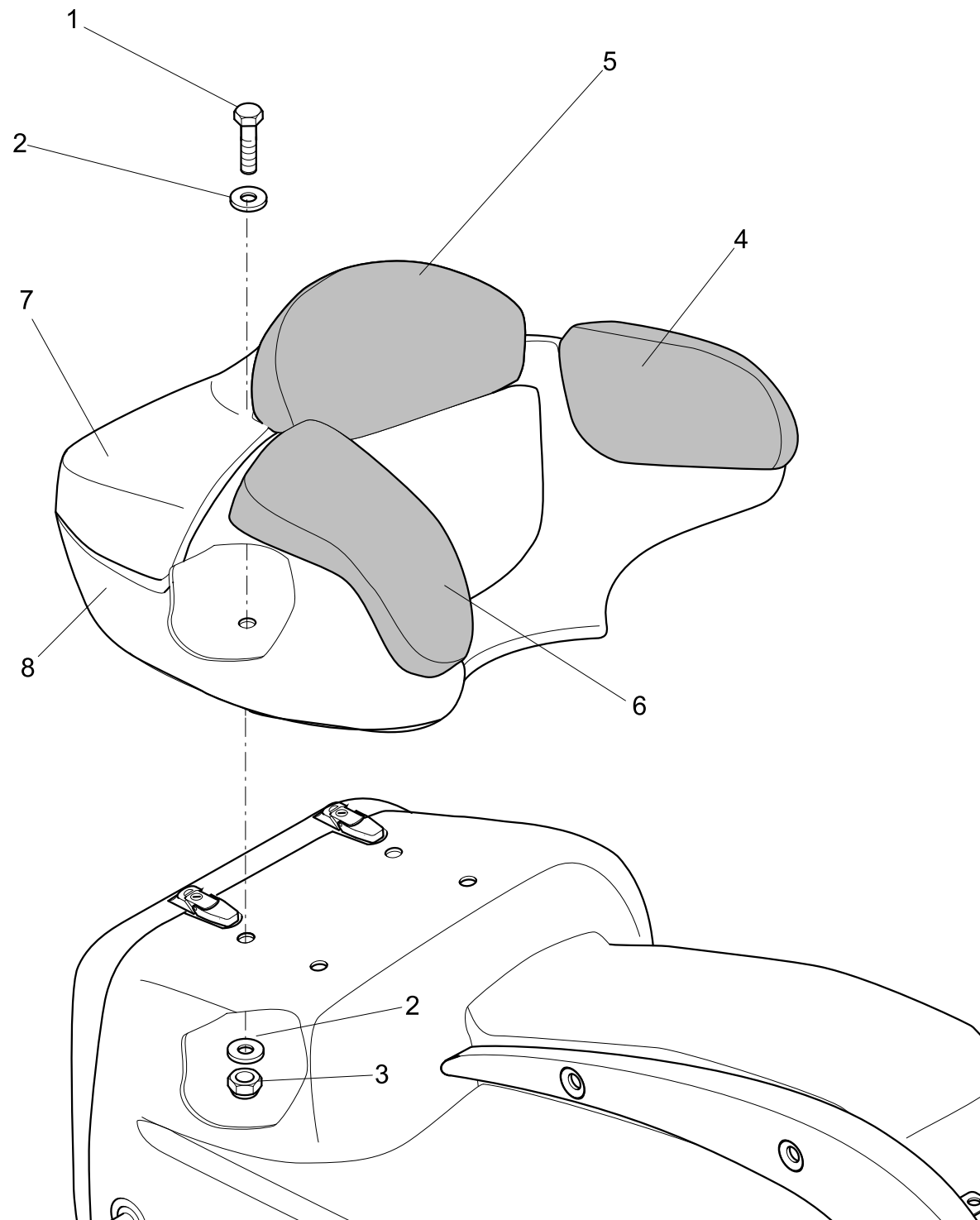
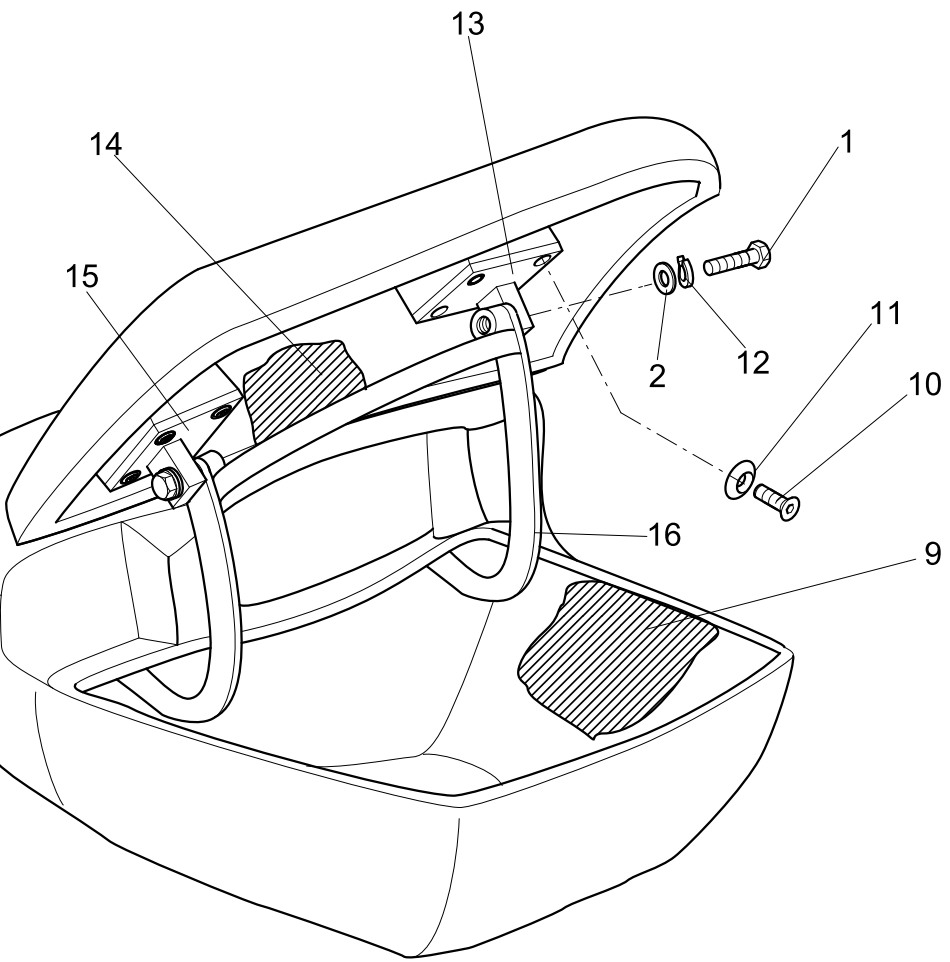
Modell: rewaco CTAF1800 Seite: 13,1

Bezeichnung: Koffer montage

Variante/n: CTAF1800

Version/en:

Pos.	Stk.	Artikel-Nr	Artikel bezeichnung
1	4	10392	Skt-Schraube A2 M06X35
2	8	11539	K-Scheibe M6 VZ DIN 9021
3	4	10462	Skt-Mutter selbstsichernd ZN M06 DIN 985



Modell: rewaco CTAF1800 Seite: 13,2

Pos.	Stk.	Artikel-Nr	Artikel bezeichnung
1	4	0933 A2 6/35	Skt-Schraube A2 M06X35
2	8	9021 A2 6	K-Scheibe A2 M6
3	4	0985 ZN 6	Skt-Mutter selbstsichernd ZN M06
4	1	21413	Topcase Armpolster CT1500/CT1700/CT1800/CT2300 links
5	1	21415	Topcase Nackenpolster CT1500/CT1700/CT1800/CT2300
6	1	21414	Topcase Armpolster CT1500/CT1700/CT1800/CT2300 rechts
7	1	21353	Komfort Topcase Deckel CT 1800/CT 2300
8	1	21354	Komfort Topcase Unterteil CT 1800/CT 2300
9	1	00-01026-S-01	Teppichboden für Top-Case CT1800/2300
10	8	07-00025-U-01	Senkkopfschraube A2 M8x30 mit Innensechskant
11	8	07-00033-U-01	Unterlegscheibe für Senkkopfschrauben M8
12	2	00-14611-E-01	Federring bl DIN 127 Federst. vz M6
13	1	21367	Halter für Topcasedeckel CT1500/CT1700/CT1800/CT2300 Rechts, flach
14	1	50389	Teppichboden für Top-Case Deckel CT1800/2300
15	1	21368	Halter für Topcasedeckel CT1500/CT1700/CT1800/CT2300 Links, flach
16	1	21366	Scharnier Topcase CT1500/CT1700/CT1800/CT2300